

Druckdaten für Werbeanhänger - RentMe

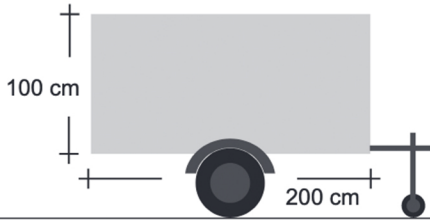
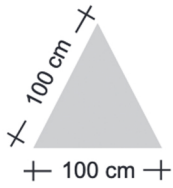
Daten sind wie folgt anzulegen:

- PDF / X-1a oder X-3 (Acrobat 4 (PDF 1.3))
- CMYK - Arbeitsfarbraum
- im Format 1:10 mit 300 dpi (z.B. für Werbefläche B 350 x H 250cm, legen Sie die Druckdaten B 35 x H 25cm mit 300dpi an)
- Schriften in Pfade umwandeln
- keine RGB Daten!

RentMe - Mikro

- nur auf Bestellung.

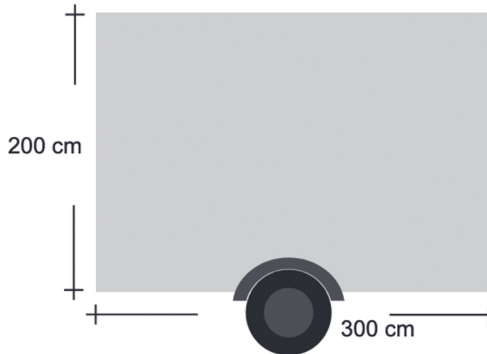
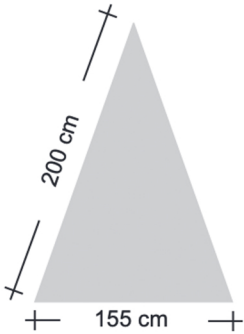
Figur H 175 cm



RentMe - Mini

- nur auf Bestellung.

Figur H 175 cm

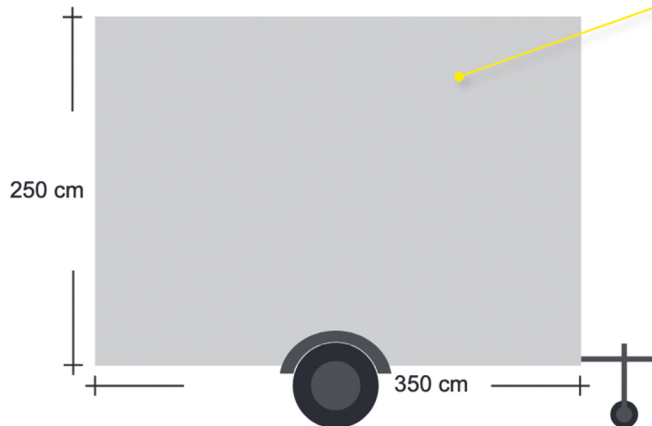
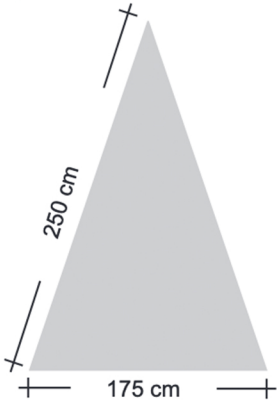


**Immer auf Lager!
Auch größere
Stückzahlen.**

RentMe - Standard

- immer Vorrätig! Leicht zu rangieren.

Figur H 175 cm



RentMe - Big

- Werbepower für Guerilla-Marketing - von weiter Entfernung gut sichtbar.

Figur H 175 cm

